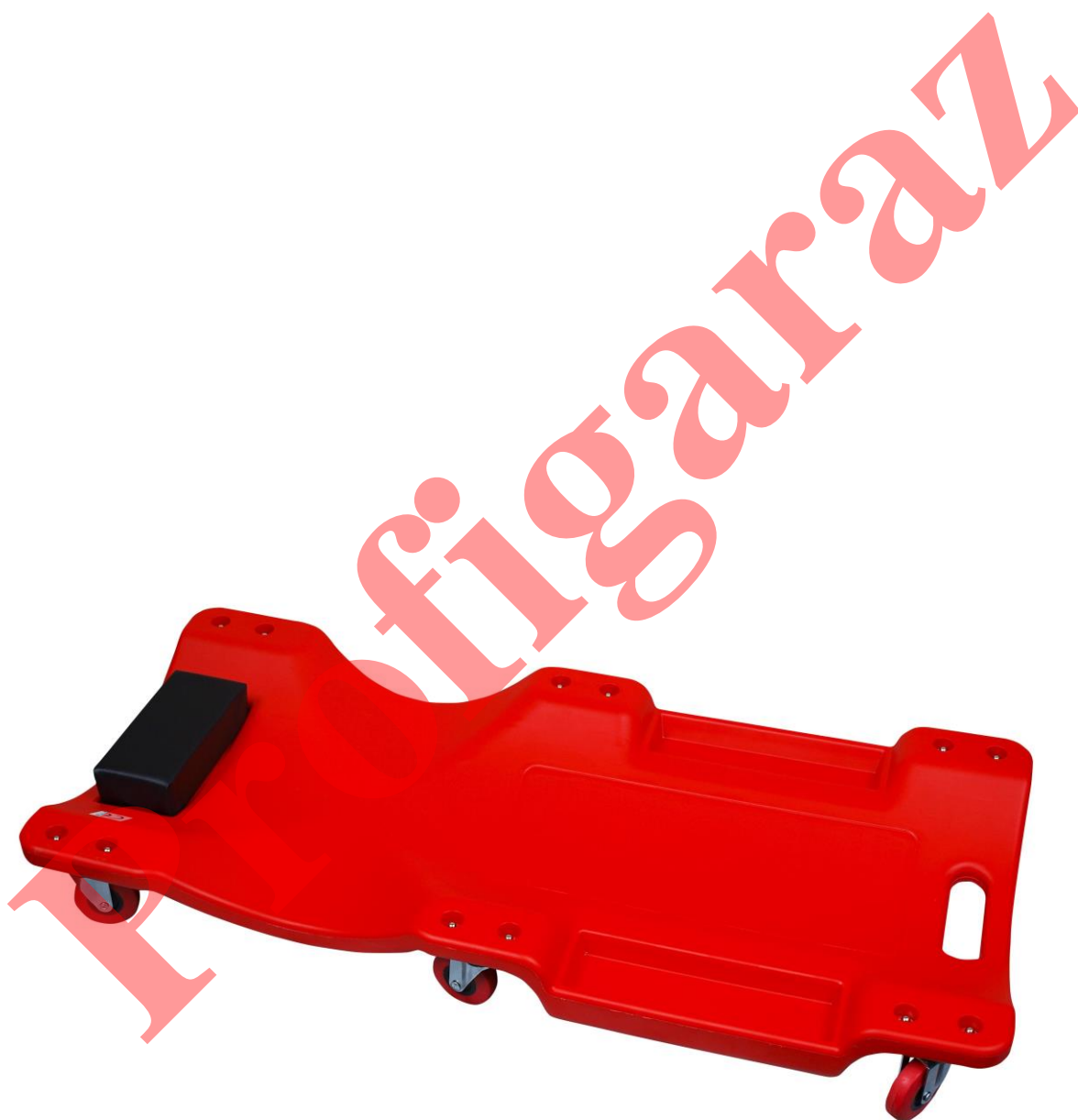


Montážne mobilné ležadlo

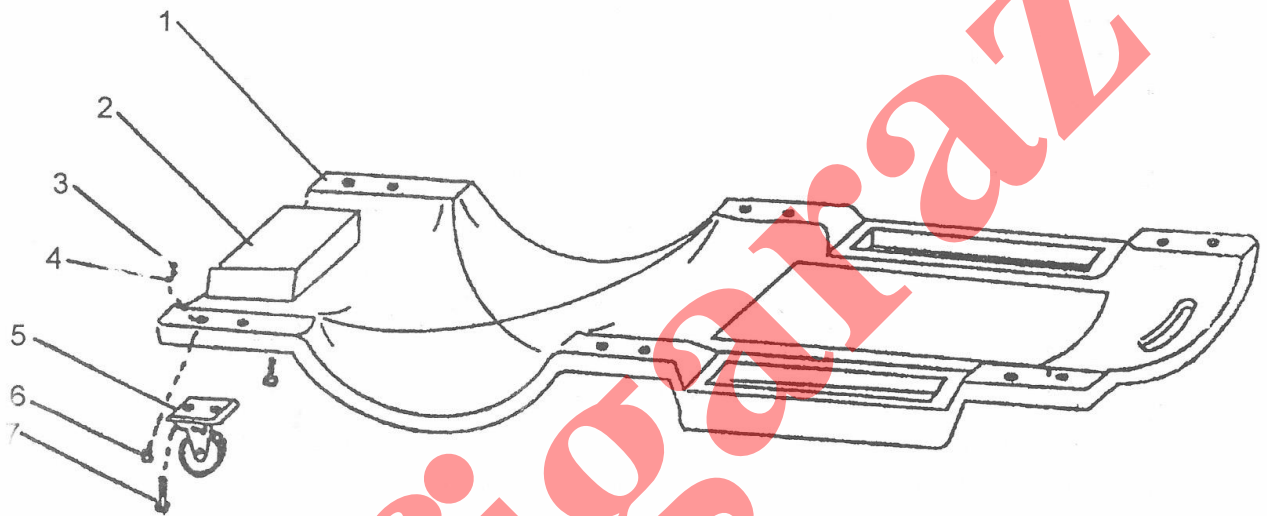


Montáž

Krok 1 – vložte skrutky (7) do otvorov otočného kolieska (5). Následne prejdite skrutkou otvorom ležadla (1).

Krok 2 – vložte kovovú vložku (6) cez skrutku (7).

Krok 3 – Pripevnite otočné koliesko (5) pomocou plochej podložky (4) a matice M6 (3).



Zoznam dielov

Číslo dielu	Názov	Počet ks
1	Ležadlo	1
2	Opierka hlavy	1
3	Matica M6	12
4	Plochá podložka	13
5	Otočné koliesko	6
6	Kovová vložka	12
7	Skrutka	13
8	Plastový kľúč	1

Upozornenie!

- Neumiestňujte pod automobil pneumatiky, aby bolo možné s vozidlom hýbať alebo ho premiestňovať.
- Nepoužívajte ležadlo ako hračku alebo ako skateboard.
- Nestojte na ležadle.
- Nepoužívajte ležadlo, ak jedno alebo viac kolies je nefunkčných. Opravte ich pred opätovným použitím.
- Nepoužívajte ležadlo, ak nejaká časť nosnej konštrukcie je rozbitá, rozštiepená alebo prasknutá.
- Keď ležadlo nepoužívate, uložte ho na bezpečnom mieste.
- Ležadlo skladujte vo zvislej polohe.
- Uchovávajte mimo dosahu detí.

Profisavaraz